

TAGOUT[®]
NÓS SOMOS O FUTURO!

BLOQUEIO DISJUNTOR MOTOR

(DBDMM/ DBDMP)


Indicado para bloqueio de Disjuntor Motor.

Fácil aplicação. Não necessita de ferramentas para o bloqueio.

Aceita qualquer cadeado e dispositivo de bloqueio TAGOUT[®].



www.TAGOUT.com.br

 +55 19 99407 3970

BLOQUEIO DISJUNTOR MOTOR

(DBDMM/ DBDMP)

O Dispositivo de Bloqueio Disjuntor Motor da TAGOUT® foi desenvolvido para isolar e fixar o interruptor de proteção do motor, para garantir que não haja acidentes durante as operações de manutenção.

Ele bloqueia o acesso ao interruptor de proteção do motor. Ideal para ser aplicado na maioria dos tipos de Interruptores de Proteção Motor.

MAIOR SEGURANÇA

O Design Serrilhado nos locais de engate, proporciona maior segurança para fixar o dispositivo.

Instalação SIMPLES:

Parafuso de fixação de volante embutido, travamento manual SEM FERRAMENTAS. O volante da rosca é prático e de fácil utilização.



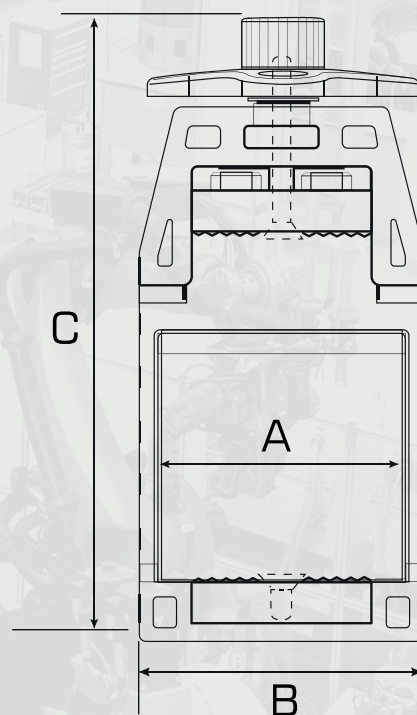
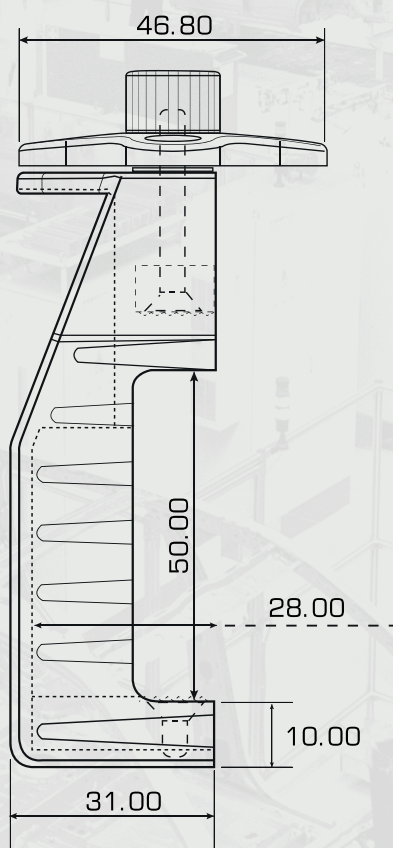
CARACTERÍSTICA

Material: Manopla e corpo em ABS, Garras em Alumínio, parafusos em aço.

Diâmetro da abertura para bloqueio: 7.00 mm.

MEDIDAS (mm)

	A	B	C
DBDMP	30.00	35.00	90.20
DBDMM	40.00	47.00	105.20



TAGOUT[®]

NÓS SOMOS O FUTURO!



+55 19 99407 3970