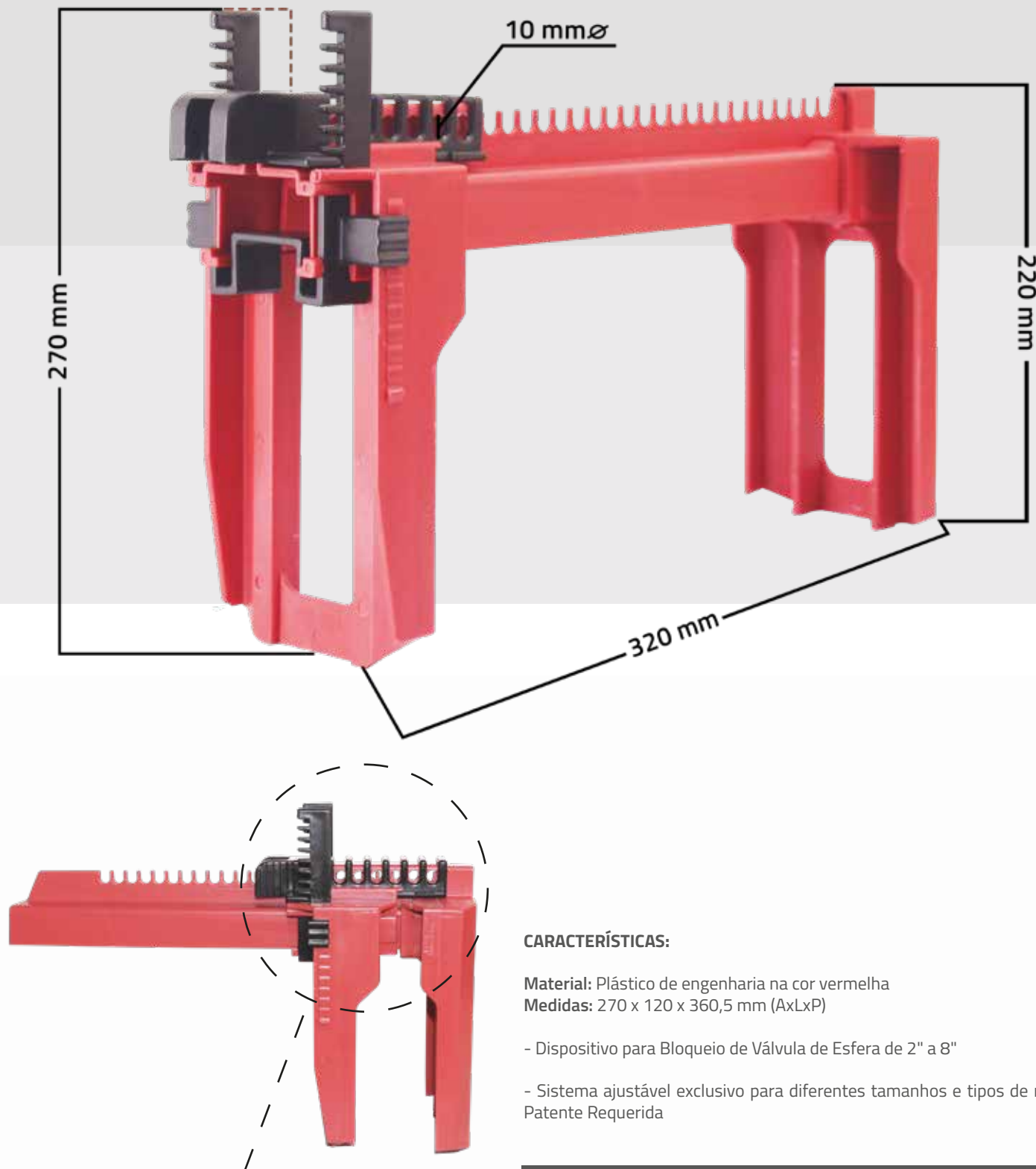


BLOQUEIO DE VÁLVULA DE ESFERA

PLÁSTICA GRANDE DE 2" A 8"



Sistema ajustável exclusivo para diferentes tamanhos e tipos de manoplas
Patente Requerida

CARACTERÍSTICAS:

Material: Plástico de engenharia na cor vermelha
Medidas: 270 x 120 x 360,5 mm (AxLxP)

- Dispositivo para Bloqueio de Válvula de Esfera de 2" a 8"
- Sistema ajustável exclusivo para diferentes tamanhos e tipos de manoplas - Patente Requerida

CÓDIGO

BVEPG Dispositivo para Bloqueio de Válvula de Esfera de 2" a 8"